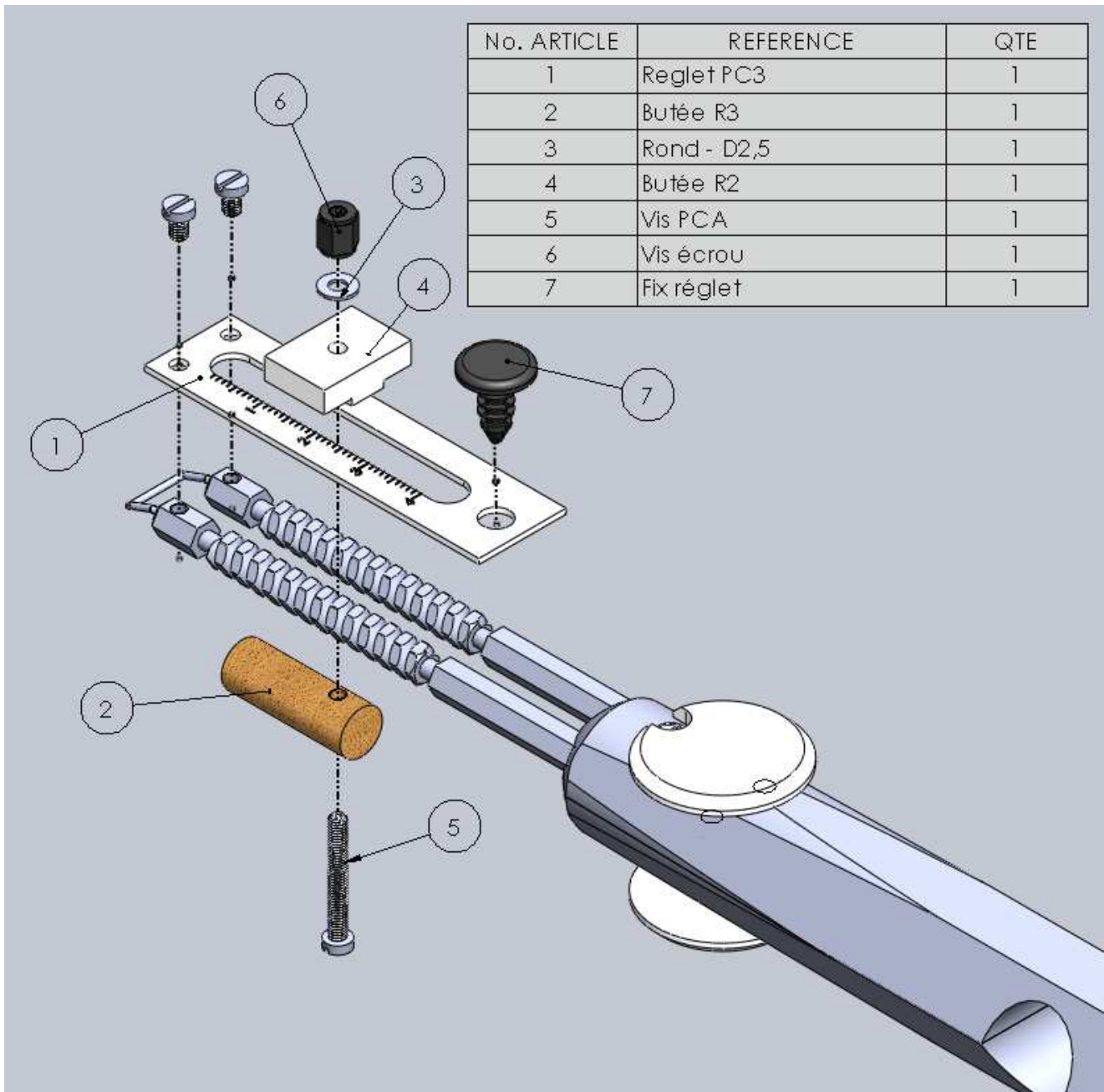


KIT DE REGLAGE

FTM TECHNOLOGIES a mis en place un nouveau système, pouvant être vendu en kit, s'adaptant sur les pinces. Ce système permet le contrôle et le réglage de la longueur de dénudage.

Montage :



FTM Technologies

78 rue Raymond Poincaré – 92000 Nanterre

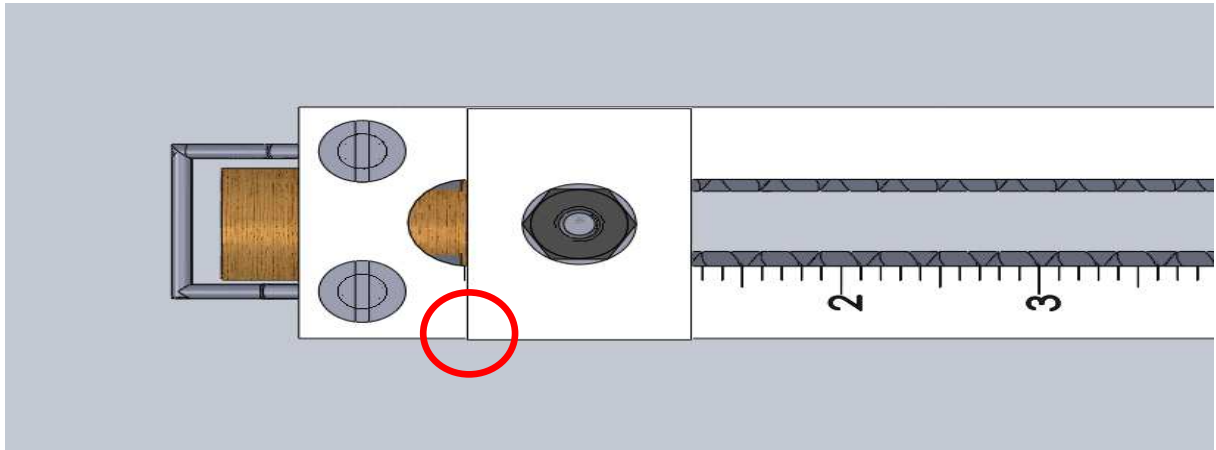
Tél. 01 40 86 00 09 – Fax 01 40 86 16 45

info@ftm-technologies.com - www.ftm-technologies.com

Mise en fonctionnement :

Avant de commencer à utiliser la pince PC3N, il est nécessaire d'effectuer quelques réglages :

- Serrer la butée R2 avec la vis écrou de manière à faire coïncider celle-ci avec le premier trait.



- Serre la pince
- Exercer une pression sur les deux électrodes, pour venir déformer ces dernières jusqu'à ce qu'elles soient en contact avec la butée R3.

